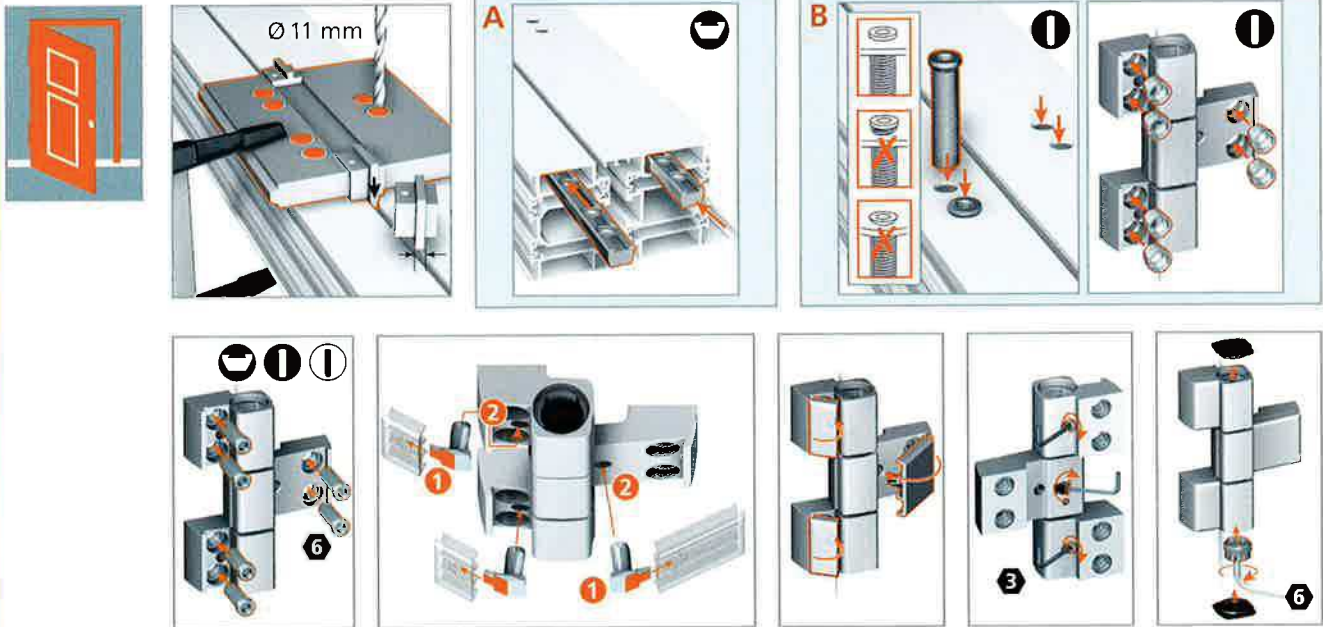




**Monteringsanvisningar**  
 Monteringsanvisning  
 Monteringsvejledning  
 Asennusohje

# Hahn Serie 60 AT

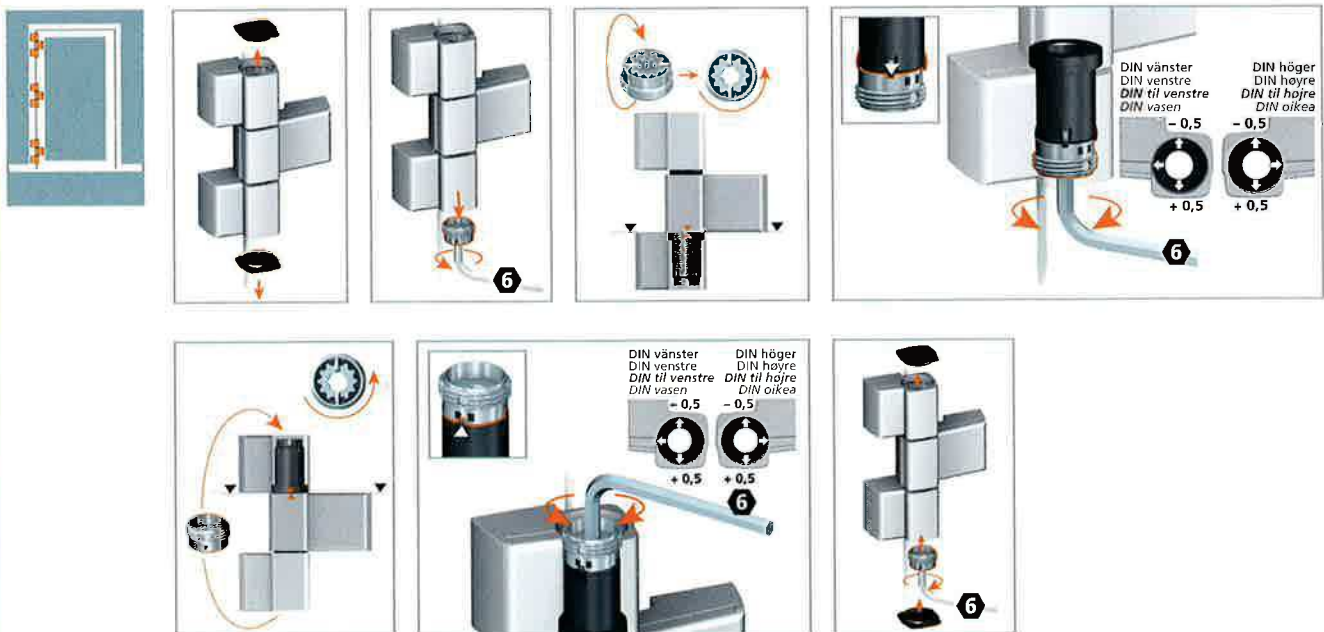
**Montera gångjärnet · Montage av dörhengset · Montering af dørhængslet · Ovensaranan asennus**



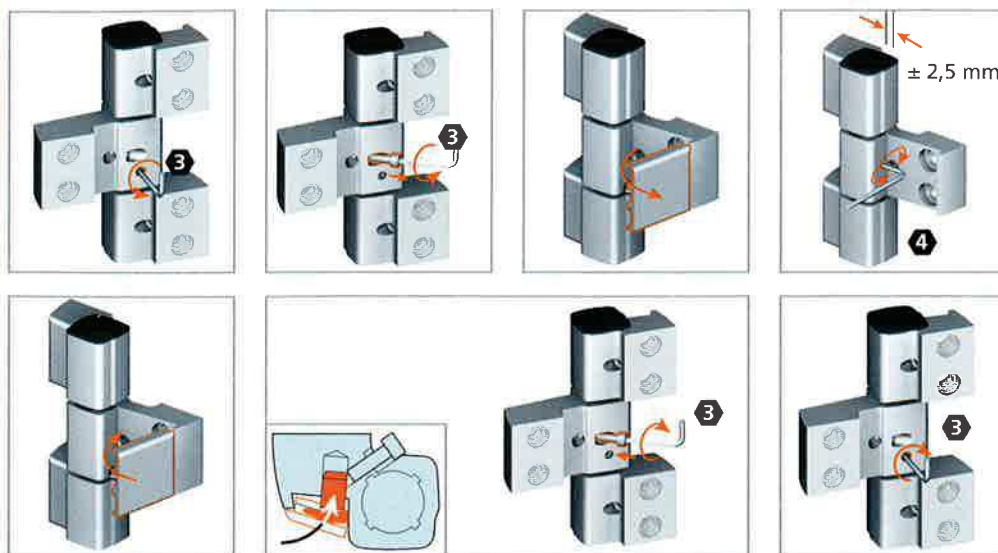
Gångjärnen får endast justeras av behöriga hantverkare som har erfarenhet från dörrmontering. Justering av hengset får kun utføres av håndverkere som har erfaring med montering av dører. Hængslerne må kun justeres af uddannede håndværkere, der har erfaring med montering af døre. Saranoiden säädön saavat suorittaa vain ovenrakennuskokemusta omaavat ammattitaitoiset asentajat.

**Justeringsanvisningar · Innstillingsanvisning · Indstillingsvejledning · Säättöohje**

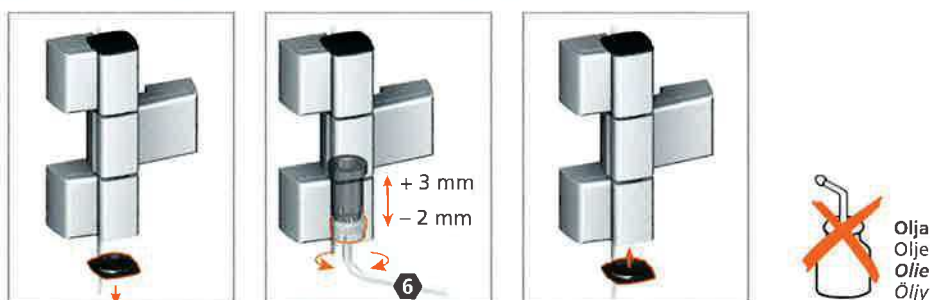
**Justera in tätningstrycket · Justere tetningstrykket · Regulering af pakningens pres · Tiivistyspaineen säätö**



**Horisontaljustering · Horisonaljustering · Vandret justering · Vaakasäätö**



**Höjdjustering · Høydejustering · Lodret justering · Korkeussäätö**



**Demontering på byggarbetsplatsen · Demontering på byggeplassen**  
**Afmontering på byggepladsen · Purkaminen tapahtuu rakennuspaikalla**

